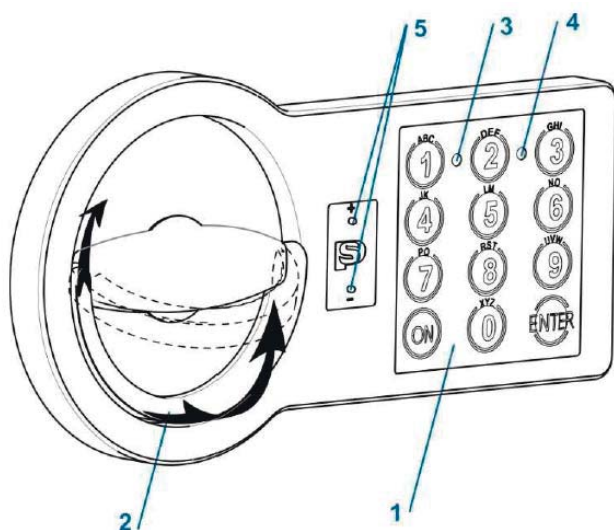


Замок электронный сейфовый PS300/E01, PS300/ES01, PS300/E02

КРАТКОЕ РУКОВОДСТВО

Дата, 3 Марта, 2020

1 Основные компоненты



- 1 - Клавиатура замка
- 2 - Складная поворотная рукоятка
- 3 - Световой индикатор Зеленый [G]
- 4 - Световой индикатор Красный [R]
- 5 - Разъем резервного питания

Рис 1.1

2 Определения

2.1 Мастер код [PIN1]

Произвольная последовательность цифр минимум 6, максимум 8 знаков.

Предназначен для управления настройками и для открытия замка.



Перед началом эксплуатации замка замените заводское значение Мастер кода (см. п.п.4.1). Предпримите все необходимые меры для надёжного сохранения нового



Мастер кода втайне от посторонних лиц.

Заводское значение Мастер кода: 1-2-3-4-5-6

2.2 Код пользователя [PIN2]

Произвольная последовательность цифр минимум 6, максимум 8 знаков. Используется по необходимости, предназначен для открытия замка вторым пользователем с ограниченным правом на изменение Мастер кода и прочих настроек.



*При поставке с завода код пользователя в памяти замка отсутствует.
Для его программирования см. п.п.4.2.*

2.3 Сигналы звуковые, дисплея

[G]¹ Одиночный короткий звуковой сигнал и одна вспышка зелёного индикатора (3) является подтверждением нажатия кнопки клавиатуры.

[G]² Двойной короткий звуковой сигнал и двойная вспышка зелёного индикатора (3) является подтверждением успешно выполненного действия.

[R]³ Один продолжительный звуковой сигнал с одновременным свечением красного индикатора (4) является сообщением об ошибочных действиях пользователя.

[R]⁵ Серия из пяти коротких звуковых сигналов и вспышек красного цвета (4) является сообщением о разряженной батарее питания замка.

Батарею питания в таком случае необходимо заменить.

Инструкции по замене - см. п.п.5.1



ZAMOK-SOS.RU
ОБСЛУЖИВАНИЕ СЕЙФОВ



+7 (495) 517-16-99
+7 (925) 517-16-99

Сервисное обслуживание сейфов. Вскрытие и ремонт сейфов. Замена кода.
https://www.zamok-sos.ru/vskrytie_sejfov/



+7 (495) 517-16-99
+7 (925) 517-16-99



zamok-sos@yandex.ru



ул. Василисы Кожиной
дом 14, корпус 6

3 Основные функции

3.1 Открыть замок

Нажмите на клавиатуре (1) следующее:

3.1.1 Открыть новый замок

[ON] [1] [2] [3] [4] [5] [6] [Enter]

3.1.2 Открыть Мастер кодом

[ON] [PIN1] [Enter]

3.1.3 Открыть кодом пользователя

[ON] [PIN2] [Enter]

Если набранный код верный, то замок откроется, загорится зеленый индикатор и в течение пяти секунд можно открыть дверь, повернув рукоятку (2) по часовой стрелке.



После третьей подряд попытки открыть замок недействующим кодом, следующая возможность ввода кода будет заблокирована на 5 минут. Блокированное состояние отображается периодическими вспышками красного индикатора.

3.2 Закрывать замок

Закройте дверь и поверните рукоятку клавиатуры (2) против часовой стрелки до упора.



ZAMOK-SOS.RU
ОБСЛУЖИВАНИЕ СЕЙФОВ



+7 (495) 517-16-99
+7 (925) 517-16-99

Сервисное обслуживание сейфов. Вскрытие и ремонт сейфов. Замена кода.
https://www.zamok-sos.ru/vskrytie_sejfov/



+7 (495) 517-16-99
+7 (925) 517-16-99



zamok-sos@yandex.ru



ул. Василисы Кожинной
дом 14, корпус 6

4 Сервисные функции



В виду возможной непреднамеренной блокировки замка в результате неправильных действий, сервисные функции рекомендуется выполнять с открытой дверью сейфа.



Сервисные функции недоступны, если заряд батареи питания замка на исходе, о чем сообщает сигнал см. п.п.2.3, [R]5.

4.1 Изменить Мастер код [PIN1]

[ON] [Enter] [1] [Enter] [PIN1] [Enter] [новый PIN1] [Enter]
[повторно новый PIN1] [Enter]

Проверить Мастер код

[ON] [новый PIN1] [Enter]

4.2 Изменить код пользователя [PIN2] используя Мастер код [PIN1]



Перед изменением кода пользователя [PIN2] заводское значение Мастер кода [PIN1] должно быть изменено (см. п.4.1).

[ON] [Enter] [2] [Enter] [PIN1] [Enter] [новый PIN2] [Enter]
[повторно новый PIN2] [Enter]

Проверить Новый код пользователя

[ON] [новый PIN2] [Enter]

4.3 Изменить код пользователя [PIN2] без Мастер кода

[ON] [Enter] [3] [Enter] [PIN2] [Enter] [новый PIN2] [Enter]
[повторно новый PIN2] [Enter]

Проверить Новый код пользователя

[ON] [новый PIN2] [Enter]

4.4 Удалить код пользователя

[ON] [Enter] [0] [Enter] [PIN1] [Enter]



ZAMOK-SOS.RU
ОБСЛУЖИВАНИЕ СЕЙФОВ



+7 (495) 517-16-99
+7 (925) 517-16-99

Сервисное обслуживание сейфов. Вскрытие и ремонт сейфов. Замена кода.
https://www.zamok-sos.ru/vskrytie_sejfov/



+7 (495) 517-16-99
+7 (925) 517-16-99



zamok-sos@yandex.ru



ул. Василисы Кожинной
дом 14, корпус 6

5 Обслуживание

5.1 Замена батареи питания

- Доступ к батарее питания осуществляется с внутренней стороны двери сейфа. В ряде моделей установлен выдвижной бокс (Рис.5.1а). Иначе, снимите крышку батарейного отсека для доступа к замку (Рис.5.1б).

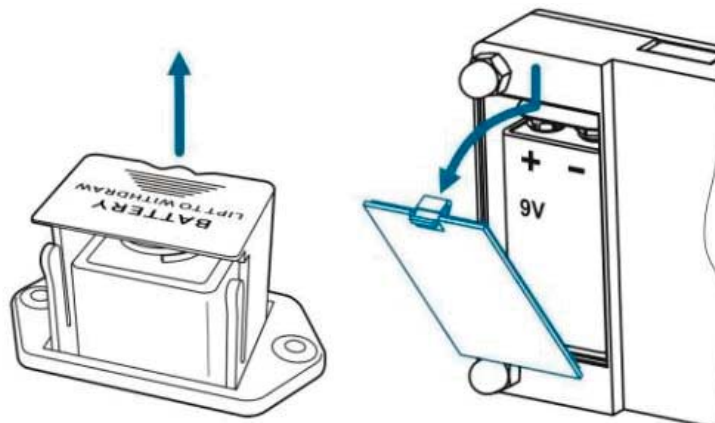


Рис. 5.1

а.

б.

- Замените батарею питания на новую (9V, тип 6LF22 «Крона»).
- Установите снятые крышки в обратном порядке на прежние места.



ZAMOK-SOS.RU
ОБСЛУЖИВАНИЕ СЕЙФОВ



+7 (495) 517-16-99
+7 (925) 517-16-99

Сервисное обслуживание сейфов. Вскрытие и ремонт сейфов. Замена кода.
https://www.zamok-sos.ru/vskrytie_sejfov/



+7 (495) 517-16-99
+7 (925) 517-16-99



zamok-sos@yandex.ru



ул. Василисы Кожинной
дом 14, корпус 6

5 Обслуживание

5.2 Открытие замка при полностью разряженной батарее питания

- Приготовьте новую батарею питания (9V, тип 6LF22 «Крона»).ме
- Аккуратно, соблюдая полярность, прижмите батарею питания своими контактами к контактам разъёма резервного питания (5) и удерживайте её в таком положении (см. Рис. 5.2)



Не замыкайте контакты батареи питания на металлические детали замка.

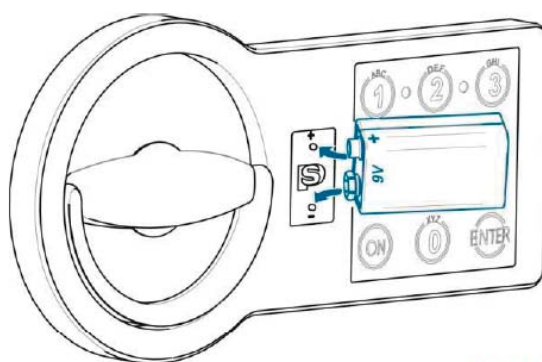


Рис. 5.2

- Наберите на клавиатуре (1) действующий код открытия.
- После открытия замка отключите батарею питания от разъёма, откройте дверь сейфа, замените батарею питания (см. п.п.5.1)



ZAMOK-SOS.RU
ОБСЛУЖИВАНИЕ СЕЙФОВ



+7 (495) 517-16-99
+7 (925) 517-16-99

Сервисное обслуживание сейфов. Вскрытие и ремонт сейфов. Замена кода.
https://www.zamok-sos.ru/vskrytie_sejfov/



+7 (495) 517-16-99
+7 (925) 517-16-99



zamok-sos@yandex.ru



ул. Василисы Кожиной
дом 14, корпус 6